

polaris
ТЕХНИКА УЮТНОЙ ЖИЗНИ

Руководство по эксплуатации
Manual instruction



PPA 0401i / PPA 2540i / PPA 4045Rb

Очиститель воздуха
Air purifier

Очиститель воздуха
POLARIS
Модель PPA 0401i, PPA 2540i, PPA 4045Rbi
Инструкция по эксплуатации

Благодарим Вас за выбор продукции, выпускаемой под торговой маркой POLARIS. Наши изделия разработаны в соответствии с высокими требованиями качества, функциональности и дизайна. Мы уверены, что Вы будете довольны приобретением нового изделия нашей фирмы.

Перед началом эксплуатации прибора внимательно прочитайте данную инструкцию, в которой содержится важная информация, касающаяся Вашей безопасности, а также рекомендации по правильному использованию прибора и уходу за ним.

Сохраните инструкцию вместе с гарантийным талоном, кассовым чеком, по возможности, картонной коробкой и упаковочным материалом.

Оглавление

Общие указания по безопасности.....	2
Специальные указания по безопасности прибора	3
Описание прибора.....	4
Комплектация.....	4
Эксплуатация прибора.....	4
Чистка и уход.....	5
Технические характеристики.....	5
Информация о сертификации	5
Гарантийное обязательство.....	6

Общие указания по безопасности

- Прибор предназначен исключительно для использования в быту.
- Прибор должен быть использован только по назначению.
- Каждый раз перед включением прибора осмотрите его. При наличии повреждений прибора и сетевого шнура ни в коем случае не включайте прибор в розетку.
- Данный прибор не предназначен для использования людьми (включая детей), у которых есть физические, нервные или психические отклонения или недостаток опыта и знаний, за исключением случаев, когда за такими лицами осуществляется надзор или проводится их инструктирование относительно использования данного прибора лицом, отвечающим за их безопасность.
Необходимо осуществлять надзор за детьми с целью недопущения их игр с прибором.
- **Внимание! Не используйте прибор вблизи ванн, раковин или других емкостей, заполненных водой.**
- Ни в коем случае не погружайте прибор в воду или другие жидкости.
- Для дополнительной защиты целесообразно установить устройство защитного отключения (УЗО). Обратитесь за советом к квалифицированному специалисту.
- Включайте прибор только в источник переменного тока (~). Перед включением убедитесь, что прибор рассчитан на напряжение, используемое в сети.
- **Любое ошибочное включение лишает Вас права на гарантийное обслуживание.**
- Прибор может быть включен только в сеть с заземлением. Для обеспечения Вашей безопасности заземление должно соответствовать установленным электротехническим нормам. Не пользуйтесь нестандартными источниками питания или устройствами подключения.

- Перед включением прибора в сеть убедитесь, что он находится в выключенном состоянии.
- Не используйте прибор вне помещений. Предохраняйте прибор от жары, прямых солнечных лучей, ударов об острые углы, влажности (ни в коем случае не погружайте прибор в воду). Не прикасайтесь к прибору влажными руками. При намокании прибора сразу отключите его от сети.
- По окончании эксплуатации, чистке или поломке прибора всегда отключайте его от сети.
- Не оставляйте прибор без присмотра. Храните прибор в недоступном для детей месте.
- Нельзя переносить прибор, держа его за сетевой шнур. Запрещается также отключать прибор от сети, держа его за сетевой шнур. При отключении прибора от сети держитесь за штепсельную вилку.
- После использования никогда не обматывайте сетевой шнур вокруг прибора, так как со временем это может привести к его излому. Всегда гладко расправляйте сетевой шнур на время хранения.
- Замену сетевого шнура могут осуществлять только квалифицированные специалисты - сотрудники сервисного центра. Неквалифицированный ремонт представляет прямую опасность для пользователя.
- Не производите ремонт прибора самостоятельно. Ремонт должен производиться только квалифицированными специалистами сервисного центра.
- Для ремонта прибора могут быть использованы только оригинальные запасные части.

Специальные указания по безопасности данного прибора

- Прибор предназначен только для бытового использования.
- Запрещается использовать прибор на неровных, неустойчивых поверхностях.
- При работе прибор располагайте вдали от нагревательных и других электрических приборов.
- Не закрывайте выпускное отверстие посторонними предметами.
- Отключайте прибор, если намереваетесь использовать противомоскитные средства или проводить дезинфекцию помещения.
- Отключайте прибор от сети во время чистки и замены фильтров.

Примечание: По окончании срока эксплуатации электроприбора не выбрасывайте его вместе с обычными бытовыми отходами, а передайте в официальный пункт сбора на утилизацию. Таким образом, Вы сможете сохранить окружающую среду.

Общие сведения о приборе

Функции очистителя воздуха

1. **Многоступенчатая очистка воздуха** позволяет дезинфицировать и очищать воздух от пыли и запахов. Комплект фильтров состоит из следующих элементов:
 - первичный фильтр;
 - высокоэффективный сухой воздушный фильтр;
 - холодный катализатор;
 - фильтр из активированного угля;
- 1) **Первичный фильтр** фильтрует крупные частицы пыли.
- 2) **Высокоэффективный сухой воздушный фильтр** эффективно фильтрует частицы пыли, пыльцу, бактерии более 0,3 микрона. Фильтр обеспечивает отсутствие в воздухе даже мельчайших частиц.

- 3) **Холодный катализатор** каталитически расщепляет вредные газы, находящиеся в воздухе, такие, как формальдегид, оксид углерода (угарный газ), аммиак, этилмеркаптан, сероводород.
- 4) **Активный угольный фильтр** эффективно задерживает вредные примеси в воздухе, такие, как пыль, формальдегид, аммиак, бензолы и бактерии с малым аэродинамическим сопротивлением.

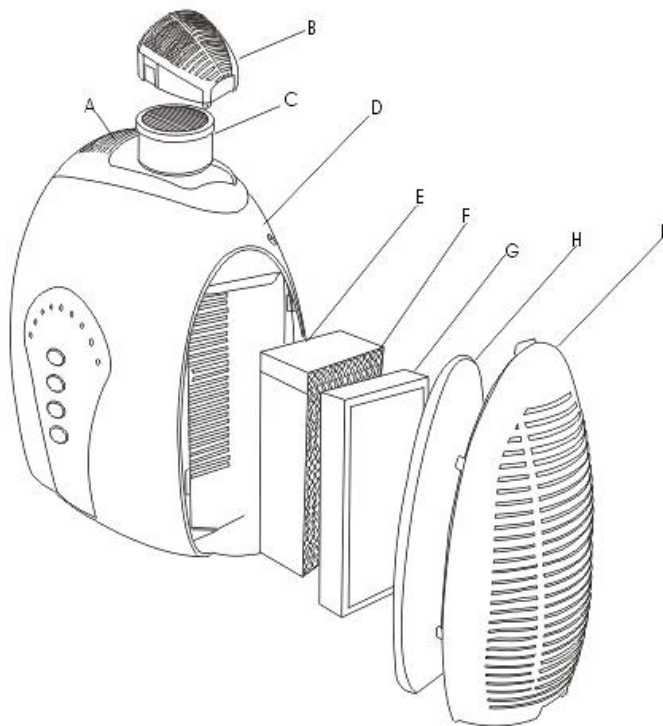
2. Ионизация воздуха.

Отличительная особенность данного очистителя состоит в том, что, кроме полноценной 4-кратной очистки воздуха, он насыщает воздух отрицательно заряженными ионами. Отрицательные ионы имеются в большом количестве в природе, окружающей среде такой, как лес, водопад, морское побережье. Отрицательные ионы полезны для усиления обмена веществ и гомеостаза человеческого организма.

3. Другие функции

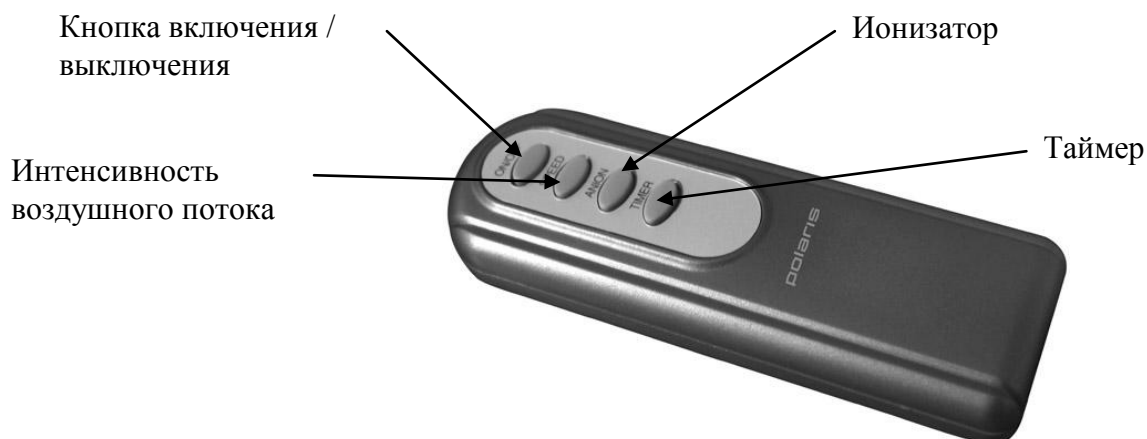
- **Бесшумность в работе.** Тихий и высокопроизводительный мотор.
- **Автоматический контроль.** Микропроцессор осуществляет управление скоростями воздушных потоков, потока отрицательных ионов.
- **Дистанционное управление.** Данная модель оснащена пультом дистанционного управления. Вы можете с удобством управлять прибором на расстоянии.
- **Функция памяти.** Ввод данных предыдущих операций автоматически записывается. При последующем запуске будут автоматически воспроизведены настройки, действующие до отключения.
- **Таймер** автоматического отключения до 8 часов.

Описание прибора



- A. Выпускное отверстие.
- B. Крышка освежителя.
- C. Контейнер с освежителем.
- D. Передняя часть кожуха.
- E. Угольный фильтр
- F. Фильтр холодного катализа.
- G. Высокоэффективный сухой воздушный фильтр.
- H. Первичный фильтр.
- I. Воздухозаборник

Пульт дистанционного управления



Подготовка к работе

- Распакуйте прибор.
- Установите на твёрдой ровной поверхности.
- Для улучшения циркуляции воздушных потоков рекомендуется размещать прибор на высоте около 90 см от уровня пола.

Эксплуатация прибора

1. **Установка корпуса освежителя.** Нажмите на крышку корпуса освежителя (В). Она автоматически поднимется вверх. Вставьте в корпус контейнер с ароматизатором (С) и возвратите на место крышку освежителя (В).
2. **Установка фильтров.** Удалите воздухозаборник (I), вставьте 4 фильтра (I, H, F, E). Возвратите на место воздухозаборник.
3. **Включение очистителя воздуха.** Вставьте вилку в розетку, нажмите кнопку **ON/OFF**.
4. **Ионизация воздуха.** Нажмите кнопку ионизатора. Выберите скорость потока (Н – высокая, М – средняя, L – медленная).
5. **Установка таймера.** Нажмите кнопку таймера, выберите период отключения: 1 час, 2 часа, 4 часа и 8 часов.
6. **Выключение очистителя воздуха.** Нажмите повторно кнопку **ON/OFF**, если хотите выключить очиститель воздуха.

Чистка и уход

- Перед чисткой и сменой фильтров отключите прибор от сети.
- При появлении пыли на выходном отверстии, отключите прибор, вытрите сухой, мягкой щёткой.
- Не применяйте растворителей или абразивов.
- Производите чистку прибора после каждого использования.
- Храните прибор в прохладном сухом месте. Убедитесь в том, что прибор отключен от сети, когда он не используется.

Неисправности и их устранение

Неисправность	Причина	Устранение неисправности
Прибор не работает	Отсутствует соединение прибора с источником тока.	Проверьте целостность провода и соединение вилки с розеткой.
	Неисправен микропроцессор	Произведите ремонт силами квалифицированных специалистов сервисного центра
Высокий уровень шумов	Высокая влажность воздуха.	Осушите воздух кондиционером или влагопоглотителем
	Грязные фильтры	Замените грязные фильтры на новые, чистые

Технические данные

Напряжение: 220-230 В

Частота: ~ 50 Гц

Мощность: 40 Вт

Производительность ионизатора: 1500000 ион/с

Интенсивность поглощения CO₂: ≥ 50 PPM

Расчётный рабочий объем обслуживаемого помещения: 30 м³

Класс защиты II

Примечание: Вследствие постоянного процесса внесения изменений и улучшений между инструкцией и изделием могут наблюдаться некоторые различия. Производитель надеется, что пользователь обратит на это внимание.

Информация о сертификации

Прибор сертифицирован на соответствие нормативным документам РФ и др.



Срок производства указан на шильдике прибора

Расчетный срок службы изделия: 3 года

Гарантийный срок: 1 год со дня покупки

Производитель:

TEXTON CORPORATION LLC – ООО "ТЕКСТОН КОРПОРЕЙШН"

State of Delaware USA, 1313 N. Market Street, Suite 5100, Wilmington, DE 19801, United States of America

1313 Н. Маркет Стрит, Помещение 5100, г. Уилмингтон, штат Делавэр, 19801, Соединенные Штаты Америки

ГАРАНТИЙНОЕ ОБЯЗАТЕЛЬСТВО

Изделие: **Очиститель воздуха**

Модель: **PPA 0401i, PPA2540i, PPA4045Rbi**

Настоящая гарантия предоставляется изготовителем в дополнение к правам потребителя, установленным действующим законодательством, и ни в коей мере не ограничивает их.

Настоящая гарантия действует в течение 12 месяцев, с даты приобретения изделия, и подразумевает гарантийное обслуживание изделия в случае обнаружения дефектов, связанных с материалами и работой. В этом случае потребитель имеет право, среди прочего, на бесплатный ремонт изделия. Настоящая гарантия действительна при соблюдении следующих условий:

1. Гарантийное обязательство распространяется на все модели, выпускаемые компанией «Textron Corporation LLC» в странах, где предоставляется гарантийное обслуживание (независимо от места покупки).
2. Изделие должно быть приобретено исключительно для личных бытовых нужд. Изделие должно использоваться в строгом соответствии с инструкцией по эксплуатации с соблюдением правил и требований по безопасности.
3. Обязанности изготовителя по настоящей гарантии исполняются продавцами – уполномоченными дилерами изготовителя и официальными обслуживающими (сервис) центрами. Настоящая гарантия не распространяется на изделия, приобретенные у не уполномоченных изготовителем продавцов, которые самостоятельно отвечают перед потребителем в соответствии с законодательством.
4. Настоящая гарантия не распространяется на дефекты изделия, возникшие в результате:
 - Химического, механического или иного воздействия, попадания посторонних предметов вовнутрь изделия;
 - Неправильной эксплуатации, заключающейся в использовании изделия не по его прямому назначению, а также установки и эксплуатации изделия с нарушением правил и требований техники безопасности;
 - Износа деталей отделки, ламп, батарей, защитных экранов, накопителей мусора, ремней, щеток и иных деталей с ограниченным сроком использования;
 - Ремонта изделия, произведенного лицами или фирмами, не являющимися авторизованными сервисными центрами*;
5. Настоящая гарантия действительна по предъявлении вместе с оригиналом настоящего талона, оригиналом товарного чека, выданного продавцом, и изделия, в котором обнаружены дефекты.
6. Настоящая гарантия действительна только для изделий, используемых для личных бытовых нужд, и не распространяется на изделия, которые используются для коммерческих, промышленных или профессиональных целей.

По всем вопросам гарантийного обслуживания изделий POLARIS обращайтесь к Вашему местному официальному продавцу POLARIS.

*Адреса авторизованных обслуживающих центров на сайте Компании: www.polar.ru